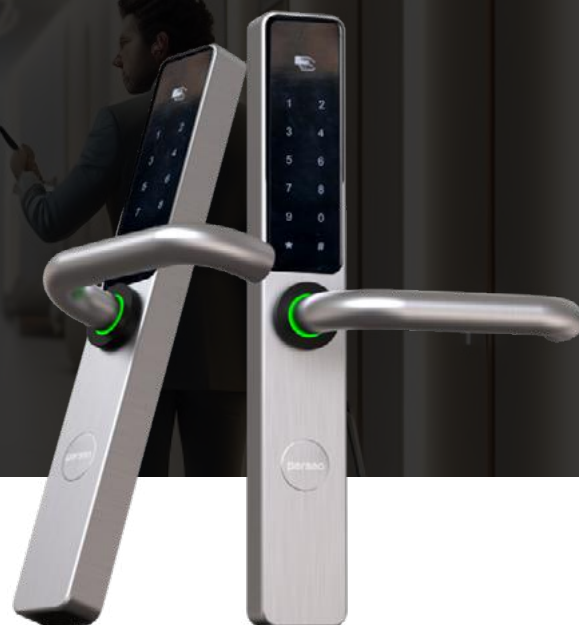


# Serie LUX

Teclado

CERRADURAS ELECTRÓNICAS



Cod.: 60877

Versión GO - Cod.: 60919

## Ficha técnica

Medidas generales (mm)	159 (al) x 45 (fon)
Métodos de Acceso	Tarjeta, Tag y Pulsera RFID, Código numérico
Material	Acero inoxidable AISI 304
Reversible	Sí. Izquierda / derecha
Duración de batería	Aproximadamente 2 años
Auditoría	Hasta 1000 eventos
Uso en exteriores	Apta para lugares costeros y con alta humedad
Información de estado	Indicador luminoso de confirmación
Alimentación	x4 Pilas AAA
Certificados	CE, RoHs

## Características y ventajas



Control desde Software



Control de usuarios a través de software



Manilla libre



Tarjeta RFID



Control desde APP Wishome



Pestillo antipánico



Llave mecánica de emergencia



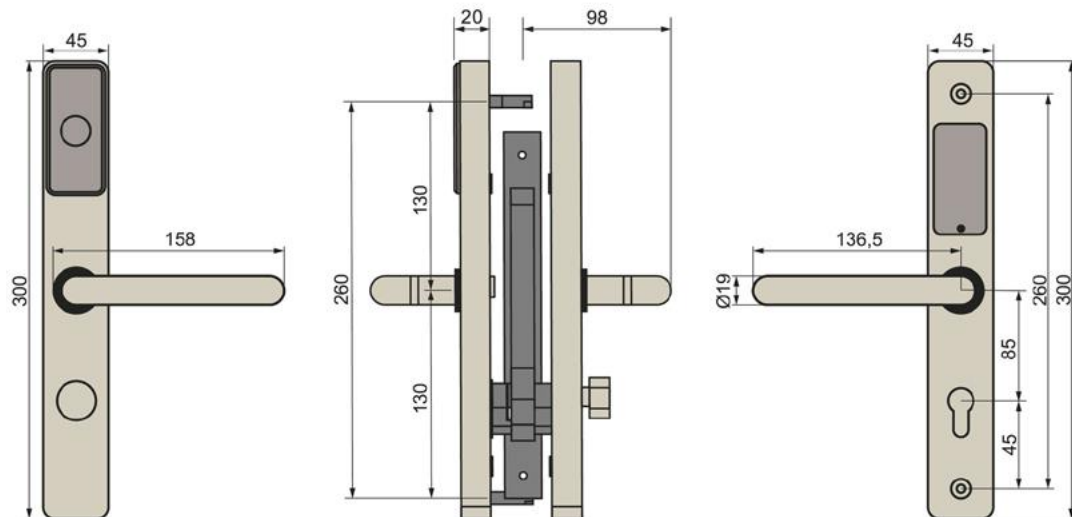
Alerta batería baja



Conectividad Bluetooth



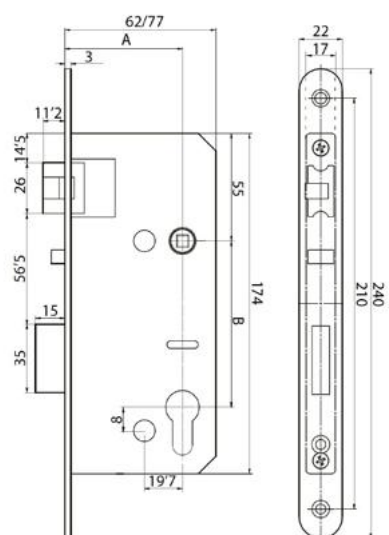
Gestión remota con Gateway



Dimensiones (mm)

## Renueva con estilo

**Versión GO** disponible ideal para Hoteles que buscan una actualización sofisticada y quieren aprovechar las cerraduras ya existentes y no necesitan cerrojo.



### Cerradura de embtir EURO

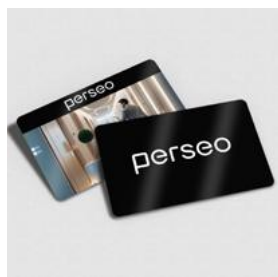
A 45 /60 mm

B 85 mm

- Distancia entre centros: **72 / 85 mm**
- Llave mecánica de emergencia **auditable** en el registro de eventos de la cerradura.
- **Cerradura antipánico**: Retracción automática del pestillo desde el interior.
- Apertura del **pestillo de seguridad** controlada por Software.
- Pestillo **anti tarjeta** para prevenir acceso mediante esta técnica.
- **Pestillo antifricción** para un cierre más silencioso.

## Credenciales

Tarjeta



Llaveros



Pulseras



WisHome APP



**Personaliza** las credenciales con tu logo o imagen del hotel.